



arroba peru.com

Soluciones Integrales en: Servidores, Pcs, Laptops y Redes

CABLEADO DE REDES y CARACTERÍSTICAS DEL

CABLE ESTRUCTURADO CATEGORÍA 5:

Ahora vamos a construir el cable que necesitaremos para interconectar las tarjetas de red de los dos PC's. Este cable no es un cable de red normal, (el que utilizarías de una roseta o un HUB, a tu ordenador en una red normal), si no que es un cable cruzado, **PATCH o CROSSOVER**, tiene cambiados/cruzados algunos pares, con el fin de que puedas conectar entre si directamente dos tarjetas de red de dos ordenadores, que es el proyecto que teníamos entre manos. Técnicamente, se cruzan los circuitos de transmisión/recepción. Este diagrama de cable que explico no vale para conectar un PC a un HUB o concentrador, solo vale para la conexión directa entre dos PC. Para hacerlo bien, vamos a necesitar **cable de par trenzado UTP o** , tantos metros como distancia haya entre los dos ordenadores (ojo, hay un limite...), y **dos conectores RJ-45**, consigue todo esto en cualquier tienda de electrónica. **Pega:** Luego nos hará falta una herramienta de crimpar o ser muy habilidoso para "enganchar" los pares de cable a los **RJ-45**.

Y muchísimo más fácil será conseguir un **cable normal de conexión a red** y luego modificarlo, pero la **Pega:** la distancia de estos suele ser como mucho de 2 metros...¿A que distancia están entre si? Y luego otra pega que ya es "a cada cual": Me parece una chapussza cortar un cable, hacer interconexiones (soldadas o a retortijón), y luego pretender maravillas... O se sueltan, o se cortocircuitan si no los aíslas bien... Para mi, aunque funcione "pandar por casa", me parece una chapuza. Y dependiendo en que casos, puede que no rinda todo lo que debiera (P.ej. si pretendes utilizar tarjetas 100-BaseTX, estas necesitan un buen cable, categoría 5, y buenas conexiones para desarrollar todo su potencial) También puedes hacer un **híbrido de los dos métodos**, intercalando **cable de par trenzado** entre los extremos de un **cable normal de conexión a red** y luego modificarlo... Salvas todas las pegas de dificultad y longitud de cable, pero aplica lo del párrafo anterior respecto a las chapuzas.

También debes tener en cuenta que la distancia del cable no puede ser excesiva; un buen cable de categoría 5, podría llegar a los 75m., aunque si el cable es de muy buena calidad, apantallado y tal, y las condiciones son optimas, se pueden alcanzar mas (¿Alguien ha dicho 100m.?:) Ver la tabla de distancias permitidas para categoría 5 para hacerse una idea...(abajo)

Cuida de que este alejado lo mas posible de líneas de tensión para minimizar posibles ruidos inducidos. (Esto a veces es innecesario, sobre todo con ciertos tipos de cable, pero es mejor que redunden las situaciones optimas, que no ze falten! :) Asi si va como un tiro, sabrás porque!)

Algunos datos sobre el cableado Categoría 5:

• El cableado estructurado en categoría 5 es el tipo de cableado más solicitado hoy en día. El cable UTP (Unshielded Twisted Pair) posee 4 pares bien trenzados entre sí.

• Par 1: Blanco/Azul * Azul -----Contactos: 5
* 4

• Par 2: Blanco/Naranja * Naranja-----Contactos: 3
* 6

• Par 3: Blanco/Verde * Verde-----Contactos: 1
* 2

Par 4: Blanco/Marrón * Marrón-----Contactos: 7
* 8

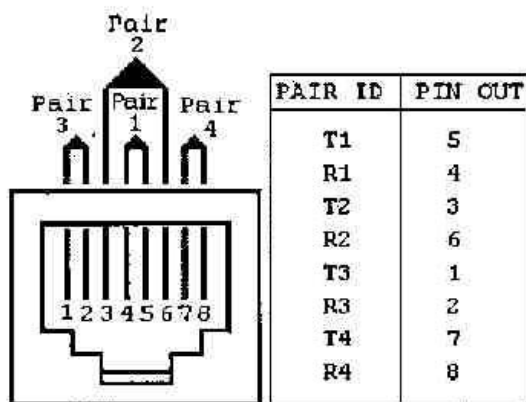
Esta normalizado por los apéndices EIA/TIA TSB 36 (cables) y TSB 40 (conectores)

Es la más alta especificación en cuanto a niveles de ancho de banda y performance.

Es una especificación genérica para cualquier par o cualquier combinación de pares.

No se refiere a la posibilidad de transmitir 100 Mb/s para solo una sola combinación de pares elegida; El elemento que pasa la prueba lo debe hacer sobre "todos" los pares.

No es para garantizar el funcionamiento de una aplicación específica. Es el equipo que se le conecte el que puede usar o no todo el Bw permitido por el cable.



T568A

Los elementos certificados bajo esta categoría permiten mantener las especificaciones de los parámetros eléctricos dentro de los límites fijados por la norma hasta una frecuencia de 100 Mhz en todos sus pares. Como comparación se detallan los anchos de banda (Bw) de las otras categorías:

Categoría 1y 2: No están especificadas

Categoría 3: hasta 16 Mhz

Categoría 4: hasta 20 Mhz

Categoría 5: hasta 100 Mhz

Los parámetros eléctricos que se miden son:

Atenuación en función de la frecuencia (db)

Impedancia característica del cable (Ohms)

Acoplamiento del punto mas cercano (NEXT- db)

Relación entre Atenuación y Crosstalk (ACR- db)

Capacitancia (pf/m)
Resistencia en DC (Ohms/m)
Velocidad de propagación nominal (% en relación C)

Distancias permitidas:

El total de distancia especificado por norma es de 99 metros.

El límite para el cableado fijo es 90 m y no está permitido excederse de esta distancia, especulando con menores distancias de patch cords.

El límite para los patch cord en la patchera es 6 m. El límite para los patch cord en la conexión del terminal es de 3 m.

COMO HACER TU PROPIO CABLE CRUZADO (PC a PC):

Cable de par trenzado, de 4 pares.
2 conectores RJ-45, y herramienta de crimpar.

Los cables no hay que pelarlos, aunque si tendrás que destrenzar un poco los pares para introducirlos en el conector y crimparlos (O como quiera que se llame lo que vas a hacer para cerrar las grapas si no tienes herramienta de crimpar...:)

Nota: Un cable /NARANJA es aquel que siendo tiene pintadas franjas NARANJAS, y viceversa. También puede ser que el otro par sea en vez de color NARANJA, sea NARANJA/ . Es lo mismo.

Vamos con lo chungo y delicado, esquema PIN a PIN:(Cable cruzado, 4 pares, tarjetas 10/100)

Color del cable

Conector1

Conector2

PIN 1

BLANCO/NARANJA

PIN 3

PIN 2

NARANJA

PIN 6

PIN 3

BLANCO/VERDE



PIN 1

PIN 4

AZUL

PIN 7

PIN 5
 BLANC /AZUL
 PIN 8
 PIN 6
 VERDE
 PIN 2
 PIN 7
 BLANCO/MARRÓN
 PIN 4
 PIN 8
 MARRÓN
 PIN 5

 Conector1	Color del cable	 Conector2
PIN 1	BLANCO/NARANJA	PIN 3
PIN 2	NARANJA	PIN 6
PIN 3	BLANCO/VERDE	PIN 1
PIN 4	AZUL	PIN 7
PIN 5	BLANC /AZUL	PIN 8
PIN 6	VERDE	PIN 2
PIN 7	BLANCO/MARRÓN	PIN 4
PIN 8	MARRÓN	PIN 5

A algunos no les ha funcionado el cable con este diagrama de 4 pares, creo que al utilizar tarjetas de 10 en vez de 10/100, solo es necesario cruzar 2 pares en vez de los 4, así que detallare también el cable cruzado para 2 pares tan solo. Fijaros en que los colores son iguales, pero ciertos pines van a su correlativo en el otro (PIN 4 > PIN 4; PIN 5 > PIN 5; PIN 7 > PIN 7; PIN 8 > PIN 8) Al diagrama!: [\(Cable cruzado, 2 pares, tarjetas 10baseT\)](#)

Color del cable		
Conector1		Conector2
Conector1	Color del cable	Conector2

PIN 1	/NARANJA	PIN 3
PIN 2	NARANJA	PIN 6
PIN 3	/VERDE	PIN 1
PIN 4	AZUL	PIN 4
PIN 5	/AZUL	PIN 5
PIN 6	VERDE	PIN 2
PIN 7	/MARRÓN	PIN 7
PIN 8	MARRÓN	PIN 8

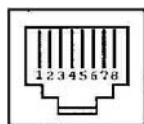
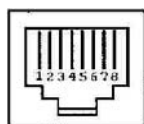
COMO MODIFICAR UN CABLE DE RED (paralelo) PARA CRUZARLO:

Cable de red (latiguillo o patch cord)
 Tijeras, soldador (opcional para nota! :) y cinta aislante.

Modificación a cable de red normal (paralelo) para cruzarlo (Solo indicados 2 pares, para 10baseT)



Estas son las modificaciones que hay que hacerle al cable para que nos sirva (En el Dibujo, solo 2 pares, para 10BaseT). ¿Esta poco claro? A ver, tal vez esto te lo aclare, esta hecho para los 4 pares (tarjetas 10/100)...



Conector1

Conector2

/NARANJA

/VERDE

NARANJA

VERDE

/AZUL

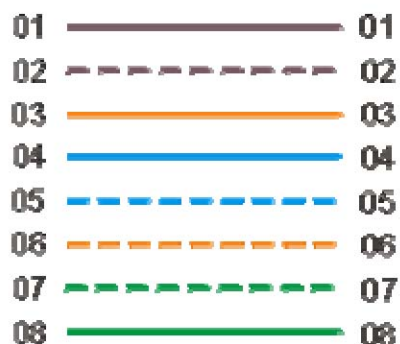
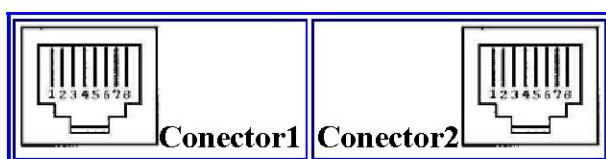
MARRÓN

AZUL

/MARRÓN

COMO HACER TU PROPIO CABLE NORMAL (paralelo) (PC a HUB):

Hay muchas maneras de realizar un cableado de red, tanto para latiguillos como para cableado principal. Como este no es el propósito de esta pagina, os detallare un modo de cableado sencillo que en la mayoría de los casos funcionara, aunque no es el método mas utilizado:



Pues esto es todo, creo. Si crees que hay algún error en los cableados, no dudes en mandarme un e-milio!!

Consejos a la hora de instalar y tirar el cable:

Lo primero es hacer un buen cable, utilizar cable categoría 5 STP (apantallado) para evitar ruidos e interferencias, y utilizar la herramienta adecuada. Esto sería lo perfecto para que la red rinda al máximo. Son las mejores condiciones posibles!

Después debemos tener en cuenta 2 cosas: La distancia y el ruido eléctrico.

Distancia: Hay que procurar no doblar el cable en exceso, no enrosque el cable sobrante, mejor, que el cable no sea excesivamente largo y sobre!, ya que habrá perdidas de señal, al debilitarse esta por la distancia. En el mejor de los casos, será mas lenta la red, en el peor, no habrá comunicación... la distancia del cable no será excesiva, a ojo yo no pasaría de los 40/50m; aunque por el estándar de categoría 5, con un buen cable apantallado y en condiciones optimas, se pueden alcanzar hasta los 90m OJO! Tampoco pretendas tirar 90 metros de cable y pretender trabajar a tope de velocidad 100Mbps y sin ningún problema!! Seamos serios! Las tarjetas 100-BaseTX necesitan un buen cable apantallado, categoría 5, buenas conexiones y condiciones de ruido, y una distancia no muy elevada para desarrollar todo su potencial.

Ruido Eléctrico: Ruido es todo aquello que interfiere en nuestra señal impidiendo o dificultando la comunicación. ¿Y que hace ruido e interfiere en nuestra señal? Pues todo aquel aparato eléctrico a cable eléctrico cercano a nuestro cable de red... Conclusión: Instalar el cable evitando al máximo la cercanía a cables o instalaciones eléctricas. No es recomendable usar la misma canaleta de cableado eléctrico para instalar nuestro cable de red. Si tienes que hacerlo, o vas a tirar el cable entre equipos eléctricos/electrónicos, o junto a todos los cables de alimentación de tus equipos de oficina o escritorio, recomiendo usar cable apantallado STP, no cable normal UTP. Por lo menos salvaremos un poco el peligro!!;)

Y todo esto que he explicado afecta muchísimo mas según la velocidad a la que vaya a trabajar vuestra "mini red". Si vas a trabajar a 100, mima hasta el extremo todas estas recomendaciones y veras tu red volar! Sin embargo, para trabajar a 10 no hace falta ser tan cuidadoso, afecta menos, pero claro, también va maaaasss leeeentoooo! ;) Suerte!!